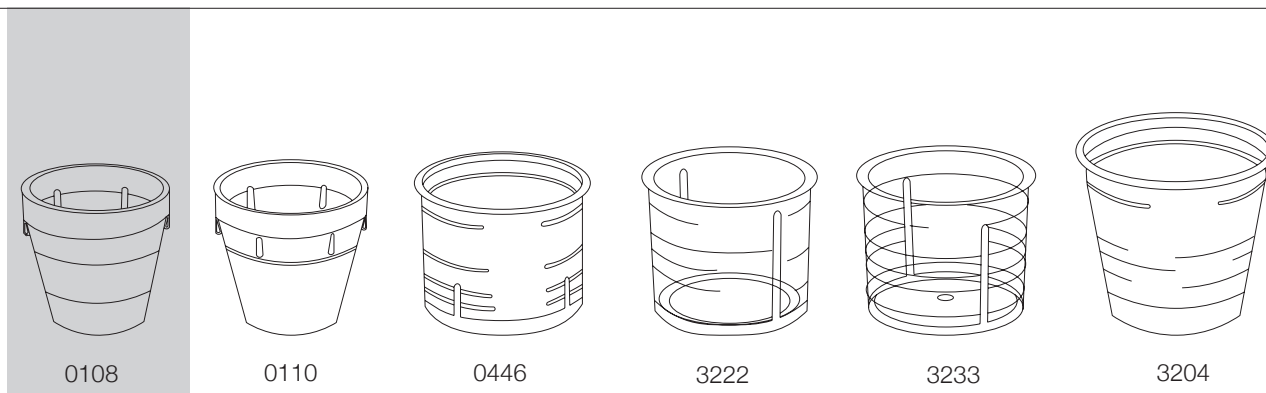


Ficha datos envase · Data sheet container · Conteneur Fiche technique

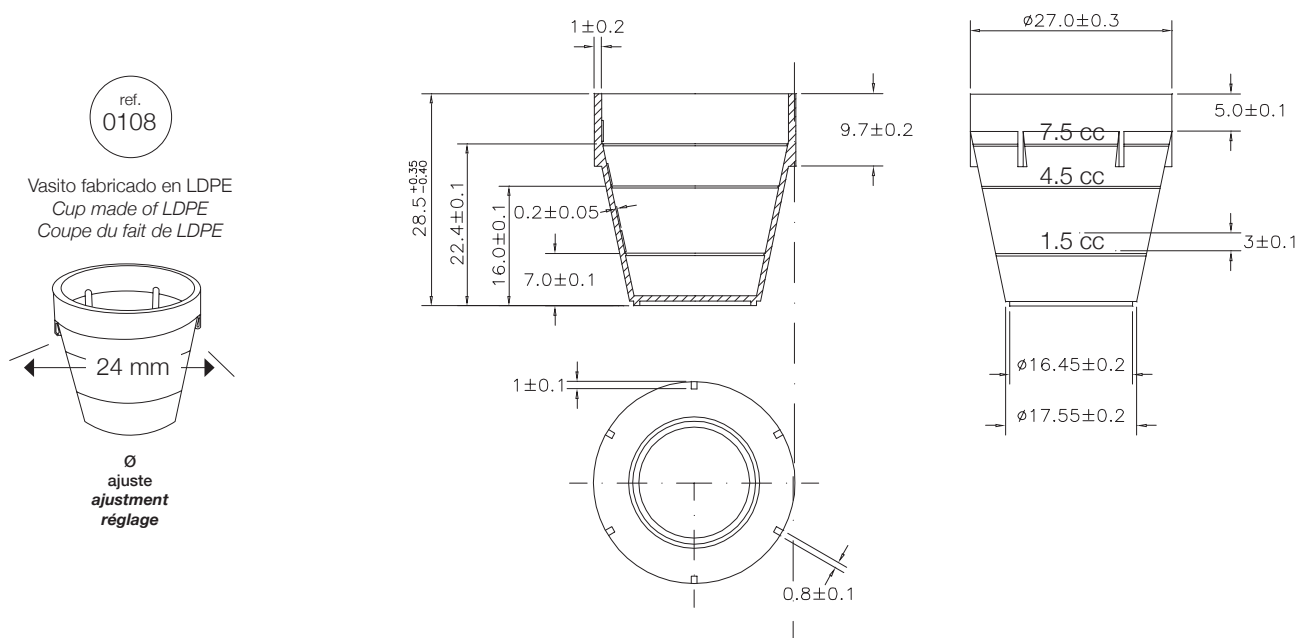
REFERENCIA · REFERENCE · RÉFÉRENCE

0108



ref	ml	mm	mm	mm	mm	mm
Número de referencia Reference number Numéro de référence	Capacidad (ml) Capacity (ml) Capacité (ml)	Diámetro superior Superior diameter Diamètre supérieure	Diámetro inferior Inferior diameter Diamètre inférieure	Altura (mm) Height (mm) Hauteur (mm)	Nivel de diámetro Level diameter Diamètre de niveau	Escala de graduación Scale graduation Echelle graduation
0108	10,00	27,00	17,55	28,50	24,00	1,5-4,5-7,5

Dimensiones de la pieza · Part dimensions · Dimensions de la pièce



Indústrias Plásticas Triana, S.A.

Pol. Ind. Santiga t.: +34 93 719 11 67 f.: +34 93 719 05 29
C/ Can Magí, 12 www.ip triana.com
08210 Barberà del Vallès info@ip triana.com
Barcelona - Spain



ISO 9001/2015 ISO 13485